

# GENIUS

C26 genius  
C30 genius  
FS30 genius  
ST1 genius  
SC1W







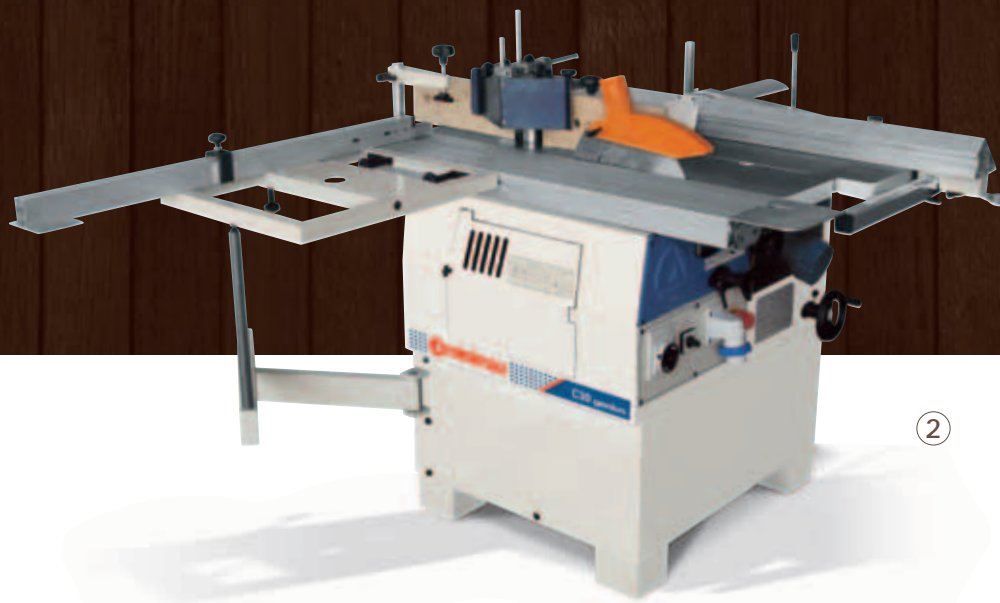
## OUR TECHNOLOGY BEHIND YOUR IDEAS

### GENIUS

C26 genius  
C30 genius  
FS30 genius  
ST1 genius  
SC1W

# GENIUS

THE MINIMAX MACHINES,  
PRACTICAL AND COST-EFFECTIVE  
LES MACHINES MINIMAX,  
PRATIQUES ET ÉCONOMIQUES







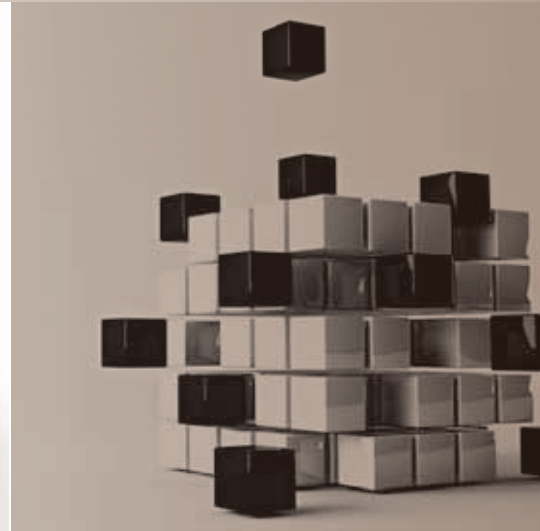
The carpentry corner  
for your ideas  
L'angle menuiserie  
pour tes idées



Genius: the whole  
MiniMax quality at  
the smaller price  
Genius: toute la qualité  
MiniMax au prix le plus  
petit



Customization for  
every demand of use  
Personnalisation pour  
chaque exigence d'usage



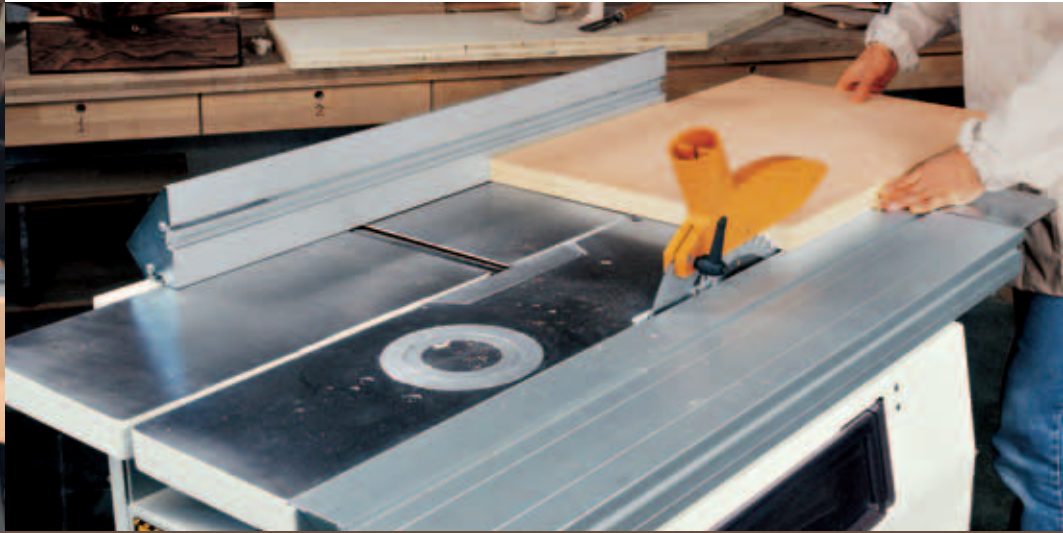
- ① **C26 genius**  
260 mm universal combined machine  
Combinée universelle de 260 mm
- ② **C30 genius**  
300 mm universal combined machine  
Combinée universelle de 300 mm
- ③ **ST1 genius**  
Saw-spindle moulder combined machine with 250 mm tilting blade  
Combinée scie-toupie avec lame inclinable de 250 mm
- ④ **FS30 genius**  
300 mm surfacing-thicknessing combined machine  
Combinée dégauchage-rabot de 300 mm
- ⑤ **SC1W**  
250 mm circular saw with tilting blade  
Scie circulaire à lame inclinable de 250 mm





The carpentry corner  
for your ideas  
L'angle menuiserie  
pour tes idées

## THE OPERATING UNITS: SAW UNIT AND SLIDING TABLE LES GROUPES OPÉRATEURS: GROUPE SCIE ET CHARIOT COULISSANT



Tilting saw unit with a 250 mm blade and a maximum blade projection from table at 90° of 80 mm. The saw unit can be raised and tilted using convenient handwheels.  
(C26 genius – C30 genius – ST1 genius – SC1W)  
Groupe scie inclinable équipé d'une lame de 250 mm; sortie de lame maximale à 90° de 80 mm.  
Élévation et inclinaison du groupe scie par le biais de pratiques volants.  
(C26 genius – C30 genius – ST1 genius – SC1W)



Many safety devices according to CE norms, as like as the spindle moulder guard for moulding shapes and curved profiles.  
Riche dotation de série de dispositifs de sûreté aux normes CE, comme le protecteur de l'arbre toupie pour l'exécution des calibrages de forme et des profils courbes.

The anodised-aluminium sliding table, with a 1200 mm stroke, **slides next to the blade**, thus ensuring better cutting precision. The sliding table is supplied complete with a support and a fence which can be used for jobs on both the circular saw and spindle moulder.  
(C26 genius – C30 genius – ST1 genius – SC1W)  
Chariot en aluminium anodisé avec course de 1200 mm à **ras de lame**, qui assure une plus grande précision de coupe. Le chariot est équipé de support et de guide pour les usinages à la scie et à la toupie.  
(C26 genius – C30 genius – ST1 genius – SC1W)

3 motors 1,5 kW (2 HP) 50 Hz, available both three or single phase.  
3 moteurs de 1,5 kW (2 CV) 50 Hz disponibles soit en version triphasé soit en monophasé.

The worktables are made from cast iron and are strongly ribbed. The base is electro-welded steel. These are features which guarantee rigidity and the complete absence of vibration.  
Les tables en fonte très nervurée et le bâti en acier mecano-soudé sont un gage de rigidité et ils assurent d'absence de vibrations.



# SPINDLE MOULDER UNIT, THICKNESSING AND SURFACING GROUPE TOUPIE, RABOTAGE ET DÉGAUCHISSAGE



Genius: the whole  
MiniMax quality at the  
smaller price  
Genius: toute la qualité  
MiniMax au prix le plus  
petit



The spindle moulder unit has two speeds (5000-7500 rpm) to ensure the maximum flexibility in tool use. The machines have a spindle moulder hood with micrometric adjustment, a feature which is particularly useful on profiling jobs. Thanks to the aluminium sliding table and the right speed setting, tenoning is easy too.

(C26 genius – C30 genius – ST1 genius)

Le groupe toupie marche à 2 vitesses (5000-7500 t/min) pour assurer une utilisation des fraises hautement polyvalente. La machine est équipée de coiffe pour toupie, à réglage micrométrique, pour les opérations de profilage. Tenonnage facilité par le chariot en aluminium et la vitesse spécialement prévue à cet effet.

(C26 genius – C30 genius – ST1 genius)



The thicknessing unit can process wood up to 200 mm thick thanks to its efficient feed system. The thicknessing table opens towards the inside of the machine: this feature keeps the machine compact and makes machining easier.

(C26 genius – C30 genius – FS30 genius)

Grâce à un système d'entraînement efficace, il est possible de raboter des bois jusqu'à 200 mm de hauteur. La table de dégauchissage s'ouvre vers l'intérieur de la machine, pour limiter les dimensions d'encombrement et faciliter les opérations.

(C26 genius – C30 genius – FS30 genius)



The surfacing unit has a cutter block with two re-usable knives (the "Tersa" disposable knife system with three knives and rapid clamping is available as an option).

Genius machines also have saw-planer fences with an anodised aluminium extrusion and a support with clamp. The fence can be positioned at 90° or at 45°.

(C26 genius – C30 genius – FS30 genius)

Le groupe dégau se compose d'un arbre à 2 couteaux affûtés (en option le système "Tersa" avec 3 couteaux à serrage rapide).

Les machines Genius sont équipées avec un guide multifonctions scie-dégau, réalisé en extrudé d'aluminium anodisé, avec un support avec blocage. Le guide se positionne à 90° et 45°.

(C26 genius – C30 genius – FS30 genius)



Customization for every demand of use  
Personnalisation pour chaque exigence d'usinage

## MAIN DEVICES PRINCIPAUX DISPOSITIFS

**Frame for squaring** large panels and wood components. The graduated rule makes it easy to make cuts at any angle. The squaring frame is complete with a fence, a stop and a support arm.

(C26 genius – C30 genius – standard for ST1 genius and SC1W)  
**Châssis d'équarrissage** des panneaux et des pièces en bois de grandes dimensions. L'échelle graduée facilite les opérations de coupe, quels que soient les angles. Le châssis d'équarrissage est équipé de guide, d'une butée et de support pivotant.

(C26 genius – C30 genius – standard pour ST1 genius et SC1W)



**Tenoning table and hood.** This enables precision tenoning with the spindle moulder in complete safety. Maximum tools diameter up to 200 mm!

(C26 genius – C30 genius – ST1 genius)

**Table et coiffe pour exécuter les opérations de tenonnage** à la toupie avec précision et en toute sécurité. Possibilité d'utiliser des fraises avec diamètre maximal de 200 mm!

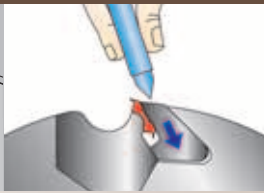
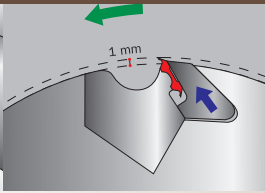
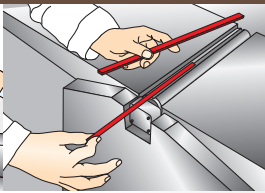
(C26 genius – C30 genius – ST1 genius)



MADE  
IN ITALY



"Tersa" cutter block with 3 disposable knives.  
(C26 genius – C30 genius – FS30 genius)  
Arbre dégaug "Tersa" à 3 couteaux à serrage rapide.  
(C26 genius – C30 genius – FS30 genius)



The revolutionary knives locking system slashes set-up times.  
Le système révolutionnaire de fixation des couteaux à l'arbre dégaug élimine les temps de mise au point.

Inserting the knives in the cutter block is very simple.  
Le positionnement des couteaux dans l'arbre dégaug est très simple.

The knives are automatically clamped the moment the machine is started, thanks to centrifugal force, with perfect automatic adjustment of knives projection.  
Les couteaux se bloquent d'eux-mêmes au démarrage de la machine par effet de la force centrifuge. La hauteur de tous les couteaux se règle parfaitement de manière automatique.

The knives are changed in a matter of seconds by releasing the pressure wedges.  
Le remplacement des couteaux se fait en un tour de main en débloquant les lardons à pression.

The practical mortiser is another highly adaptable tool that can be used for drilling holes or mortises.  
(C26 genius – C30 genius – FS30 genius)  
Flexibilité top niveau avec la possibilité d'effectuer des perçages et des logements avec la pratique mortaiseuse.  
(C26 genius – C30 genius – FS30 genius)



**Wheels for machine movement.** The wheels make the machine easy to move around.  
(C26 genius – C30 genius)  
Le jeu de roues permet de déplacer aisément la machine.  
(C26 genius – C30 genius)

# GENIUS

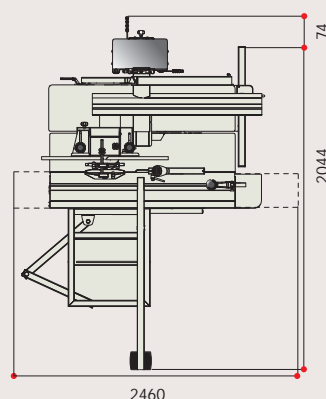
## TECHNICAL FEATURES AND OVERALL DIMENSIONS

## CARACTÉRISTIQUES TECHNIQUES ET DIMENSIONS D'ENCOMBREMENT

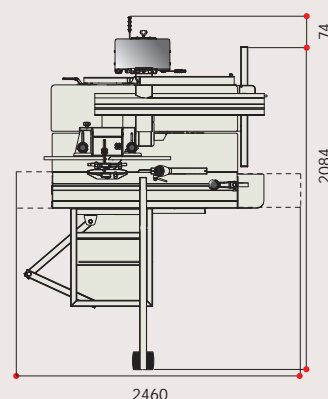


<b>Planer</b>	<b>Dégau-rabot</b>	
Useful working width	Largeur utile de travail	
Cutter block diameter	Diamètre arbre déga-rabot	
HSS standard knives dimensions	Dimensions couteaux HSS standard	
Max. stock removal	Prise du bois maxi	
Surfacing tables total length	Longueur totale des tables déga	
Multi-purpose saw-planer fence tilting	Inclinaison de guide multifonctions scie-déga	
Thickening table dimensions	Dimensions de la table rabot	
Feed speed on thicknesser	Vitesse d'entraînement rabot	
Min./max. working height on thicknesser	Hauteur mini/maxi de travail en rabotage	
<b>Circular saw</b>	<b>Scie circulaire</b>	
Saw-spindle moulder cast iron worktable dimensions	Dimensions de la table scie-toupie en fonte	
Saw blade tilting	Inclinaison lame de scie	
Max. saw blade diameter	Diamètre maxi lame de scie	
Max. saw blade projection from table at 90°	Sortie de lame maxi à 90°	
Squaring stroke	Capacité maxi à équarrir	
Cutting width on rip fence	Largeur de coupe au guide parallèle	
<b>Spindle moulder</b>	<b>Toupie</b>	
Max. useful spindle length	Longueur maxi utile arbre toupie	
Spindle moulder speeds	Vitesse de rotation arbre toupie	
Max. dimensions of tool lowered under table at 90°	Dimensions maxi de l'outil en dessous de la table à 90°	
<b>Other technical features</b>	<b>Autre caractéristiques techniques</b>	
Three-phase motor 1,5kW 2HP 50Hz (1,8kW 2,5HP 60Hz)	Moteur triphasé 1,5kW 2CV 50Hz (1,8kW 2,5CV 60Hz)	
Single-phase motor 1,5kW 2HP 50Hz (1,8kW 2,5HP 60Hz)	Moteur monophasé 1,5kW 2CV 50Hz (1,8kW 2,5CV 60Hz)	
Exhaust outlet diameter	Diamètre hotte d'aspiration	
Weight	Poids	
<b>Main devices</b>	<b>Principaux dispositifs</b>	
Aluminium mortiser	Mortaiseuse en aluminium	
Self-centering Wescott type chuck	Mandrin autocentrant (Wescott)	
Squaring frame with 1 retractable stop and swinging arm support	Châssis à équarrir avec une butée et support pivotant	
Wheels for machine movement	Roues pour le déplacement de la machine	
Aluminium spindle moulder hood (Classic/Smart)	Hotte toupie en aluminium (Classic/Smart)	
Tenoning table and protection hood	Table et protection à tenonner	
"Tersa" cutter block with 3 disposable knives	Arbre déga avec 3 couteaux "Tersa"	

• = standard / standard o = option / option



C26 genius



C30 genius



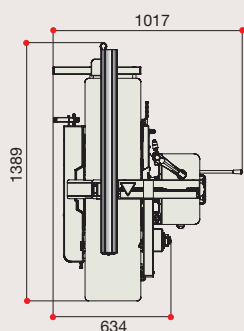


	C26 genius	C30 genius	FS30 genius	ST1 genius	SC1W
mm	260	300	300	-	-
mm	62	62	62	-	-
mm	260 x 25 x 3	300 x 25 x 3	300 x 25 x 3	-	-
mm	3	3	3	-	-
mm	1040	1200	1200	-	-
degrees-degrés	90 ÷ 45	90 ÷ 45	90 ÷ 45	-	-
mm	260 x 450	300 x 450	300 x 450	-	-
m/min	6	6	6	-	-
mm	3 / 200	3 / 200	3 / 200	-	-
mm	1040 x 225	1040 x 225	-	1040 x 225	1040 x 225
degrees-degrés	90 ÷ 45	90 ÷ 45	-	90 ÷ 45	90 ÷ 45
mm	250	250	-	250	250
mm	80	80	-	80	80
mm	1040	1200	-	1200	1200
mm	500	540	-	700	700
mm	75	75	-	75	-
rpm-t/min	5000-7500	5000-7500	-	5000-7500	-
mm	150	150	-	150	-
	•	•	•	•	•
	0	0	0	0	0
mm	120	120	120	120	120
kg	240	250	140	190	170
	0	0	0	-	-
	0	0	0	-	-
	0	0	-	•	•
	0	0	-	-	-
	0	0	-	0	-
	0	0	-	0	-
	0	0	-	-	-

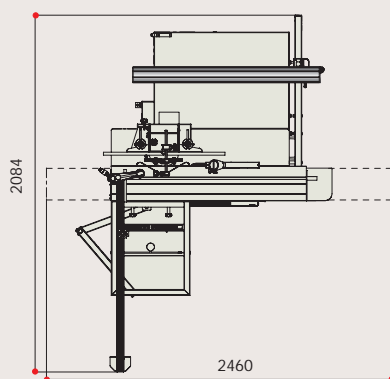


In this catalogue, machines are shown in CE configuration and with options. We reserve the right to modify technical specifications without prior notice, provided that such modifications do not affect safety as per CE norms.

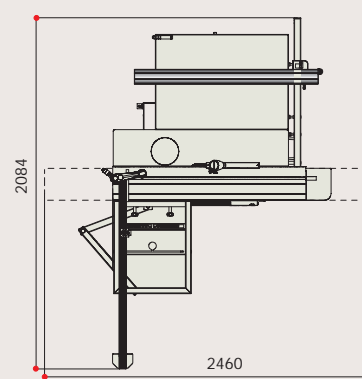
Pour des raisons démonstratives dans ce catalogue les machines sont représentées avec options et en configuration CE. La société se réserve le droit de modifier les données techniques et les dimensions sans préavis. Ces éventuelles modifications n'intéressent pas la sécurité prévue par les normes CE.



FS30 genius



ST1 genius



SC1W

MINIMAX IS A SCM GROUP  
COMPANY  
MINIMAX EST UNE SOCIÉTÉ  
DU GROUPE SCM



MiniMax has over 30 years experience in the woodworking machinery sector and today offers a wide range of products, from **universal combined machines** through to **single-function machines** for the professional woodworker.

MiniMax joined the **SCM Group** in 1986 and ever since has been able to count on the experience and expertise of this world leader for woodworking machinery. MiniMax continues the great tradition started by SCM in 1952 with the introduction of the first combined machine, a machine that combined several woodworking operations in a single machine. The machine became famous, first in Europe and then world-wide, as a major innovation offering top level reliability.

MiniMax has **UNI EN ISO 9001-2000 quality certification**. It operates from a 15.000 square metre production facility in the Republic of San Marino not far from Rimini, on Italy's Adriatic coast. The production facility has five automated production lines. MiniMax produces 10.000 machines annually. Machines are designed primarily for the small woodworking company and the

MiniMax travaille depuis plus de 30 ans dans le secteur des machines à bois: elle offre une vaste gamme de produits allant des **combinées universelles** aux **machines monofonction** à usage professionnel.

Elle fait partie du **Groupe SCM** depuis 1986 et peut puiser dans l'énorme patrimoine expérimental et compétent du grand leader mondial. MiniMax perpétue la grande tradition SCM, laquelle réalisa en 1952 la première machine combinée à usinages multiples, devenue célèbre d'abord en Europe puis dans le monde entier pour ses performances innovantes et sa haute fiabilité.

Dans la République de Saint-Marin, à quelques kilomètres de Rimini, MiniMax - certifiée **UNI EN ISO 9001-2000** - occupe un établissement de 15.000 m<sup>2</sup> où fonctionnent 5 lignes de montage automatisées. Sa production égale 10.000 machines par an: elle tend à répondre aux besoins de l'artisan et de la petite entreprise par des produits simples et fiables, offrant des solutions technologiques innovantes. Une de ses lignes de produits est spécifiquement conçue pour les amateurs les plus exigeants







MADE  
IN ITALY



craft woodworker. MiniMax machines are simple, reliable and incorporate the latest technical innovations. There is also a product range aimed specifically at the advanced DIY woodworker.

MiniMax can count on the services of a well-established network of branches and distributors in 120 countries.

The network of dealers offers a top quality after-sales service world-wide.

et les plus évolués.

MiniMax s'appuie sur un réseau consolidé de filiales et de distributeurs répartis dans 120 pays.

Un service après-vente efficace et ramifié est garanti dans le monde entier.





# SCM GROUP: A GREAT GROUP, GREAT PRODUCTS, GREAT QUALITY

## SCM GROUP: UN GRAND GROUPE GARANT DU PRODUIT



The SCM Group is a world leader for **woodworking machinery**. In its fifty-year history the Group has installed two million machines in 120 countries worldwide. Today, the SCM Group has 3.000 employees, 18 production facilities and 23 overseas branches. It exports over 70% of its production. The companies comprising the Group include some of the most prestigious names and brands in the woodworking machinery industry: **SCM**, founder of the SCM Group, produces machinery for small, medium and large sized companies and has become the world leader for the production of CNC routing machines; **MINIMAX** is a group company manufacturing machinery for small carpentry workshops and the woodworker; **ROUTECH** specialises in CNC machining centres and is a leading innovator for routing technology; **CMS** is renowned for its high-productivity industrial machining centres; **MORBIDELLI** is a leading producer of industrial drilling machines and lines for the furniture industry; **GABBIANI** has been renowned since the sixties for its panel saw lines; **DMC**, originally the mechanical engineering division of furniture maker Castelli, was acquired by the SCM Group in the eighties and today is a world leader for industrial sanding machinery for the furniture industry; **IDM** and **STEFANI** are two major names for edge banding machinery and operate today as a single manufacturing company whose edge banders have become a benchmark

Le Groupe SCM est un leader mondial du secteur des machines à bois. Cinquante ans d'expérience, deux millions de machines installées dans 120 pays, 3.000 employés, 18 établissements de production, 23 filiales étrangères et un pourcentage d'exportation dépassant 70%.

Les sociétés composant ce groupe sont des marques prestigieuses, réputées chez les opérateurs du secteur: **SCM**, le noyau historique du groupe, produit des machines pour la petite, moyenne et grande entreprise et est aujourd'hui le premier producteur mondial de défonceuses à CN; **MINIMAX** produit des machines pour la petite menuiserie et pour les amateurs; **ROUTECH**, une société spécialisée dans les centres d'usinage à CN, a révolutionné les technologies de fraisage; **CMS** est un point de référence pour les centres d'usinage à haute productivité; **MORBIDELLI** est un leader dans la production de perceuses et de lignes de perçage pour la grande industrie du meuble; **GABBIANI** est réputée pour ses lignes de coupe depuis les années soixante; **DMC**, née comme "Divisione Meccanica Castelli" puis acquise par le groupe dans les années quatre-vingt, figure parmi les leaders mondiaux de la production de ponceuses pour la grande industrie du meuble; **IDM** et **STEFANI**, deux grandes marques dans le secteur du placage, forment aujourd'hui une seule unité de production disposant de compétences techniques et de technologies d'un







for the European furniture industry; **MAHROS** produces automated handling and conveying systems for integrated production lines and manufacturing cells; **SCM GROUP ENGINEERING** designs and develops integrated systems; **Companies of the CMS Group** have recently joined the SCM Group adding expertise in woodworking machinery and glass and marble machines tools to the Group's already broad range of talents. SCM Group has always implemented a **fully integrated manufacturing policy to guarantee that customers get total quality**. Everything is made in-house. The Group has its own division specialising in the design and manufacture of electrical, electro-mechanical and electronic equipment. Two foundries, leaders on the Italian market, produce the small, medium and large size castings needed for the products. A company is specialized in structural steel work.

The SCM Group has 20 years experience in professional training for the woodworking industry. Today the training strategy includes close collaboration with the Faculty of Engineering at the University of Bologna, the Fontys at Eindhoven in The Netherlands, the Wood Institute at the British Columbia University in Vancouver (Canada) and the Georgia Institute of Technology in Atlanta (USA).

**All SCM Group production facilities have ISO 9001 quality assurance certification.**

niveau tel qu'elles sont un point de référence pour les grands fabricants de meubles européens; **MAHROS** produit des systèmes d'entraînement automatique pour cellules et lignes intégrées; **SCM GROUP ENGINEERING** est spécialisée dans la conception de systèmes intégrés; les **sociétés du groupe CMS**, qui s'occupent aussi bien de technologie du bois que de machines outils pour le marbre et le verre, sont récemment entrées dans le Groupe.

Le Groupe a depuis toujours adopté une **politique d'intégration en amont et en aval de sa production pour pouvoir offrir à ses clients une garantie de qualité totale**: un département spécial conçoit et réalise des appareils électriques, électromécaniques et électroniques; deux fonderies - parmi les premières du marché italien - produisent des fusions de fonte de petites, moyennes et grandes dimensions; une société est spécialisée dans la mecano soudure.

Le Groupe SCM a 20 ans d'expérience dans le secteur de la formation professionnelle pour les futurs employés de l'industrie du bois; aujourd'hui il collabore activement avec la Faculté d'Ingénierie de l'université de Bologne, le Fontys de Eindhoven en Hollande, l'Institut du bois de la British Columbia University de Vancouver et le Georgia Institute of Technology d'Atlanta.

**Toutes les unités de production opèrent selon les systèmes de qualité certifiée ISO 9001.**





Rev. n. 00 - 03/2010 - Acanto comunicazione - Olimpia - Digital print



SCM GROUP spa - Via Casale, 450 - 47826 Villa Verucchio (RN) - Italy  
SCM INDUSTRIA spa - Via Valdicella, 7 - 47892 Gualdicciolo - Rep. San Marino (RSM)  
Tel. +39 0541 679580\_679578 - Fax +39 0541 674273 - [www.minimax.sm](http://www.minimax.sm) - [info@minimax.sm](mailto:info@minimax.sm)